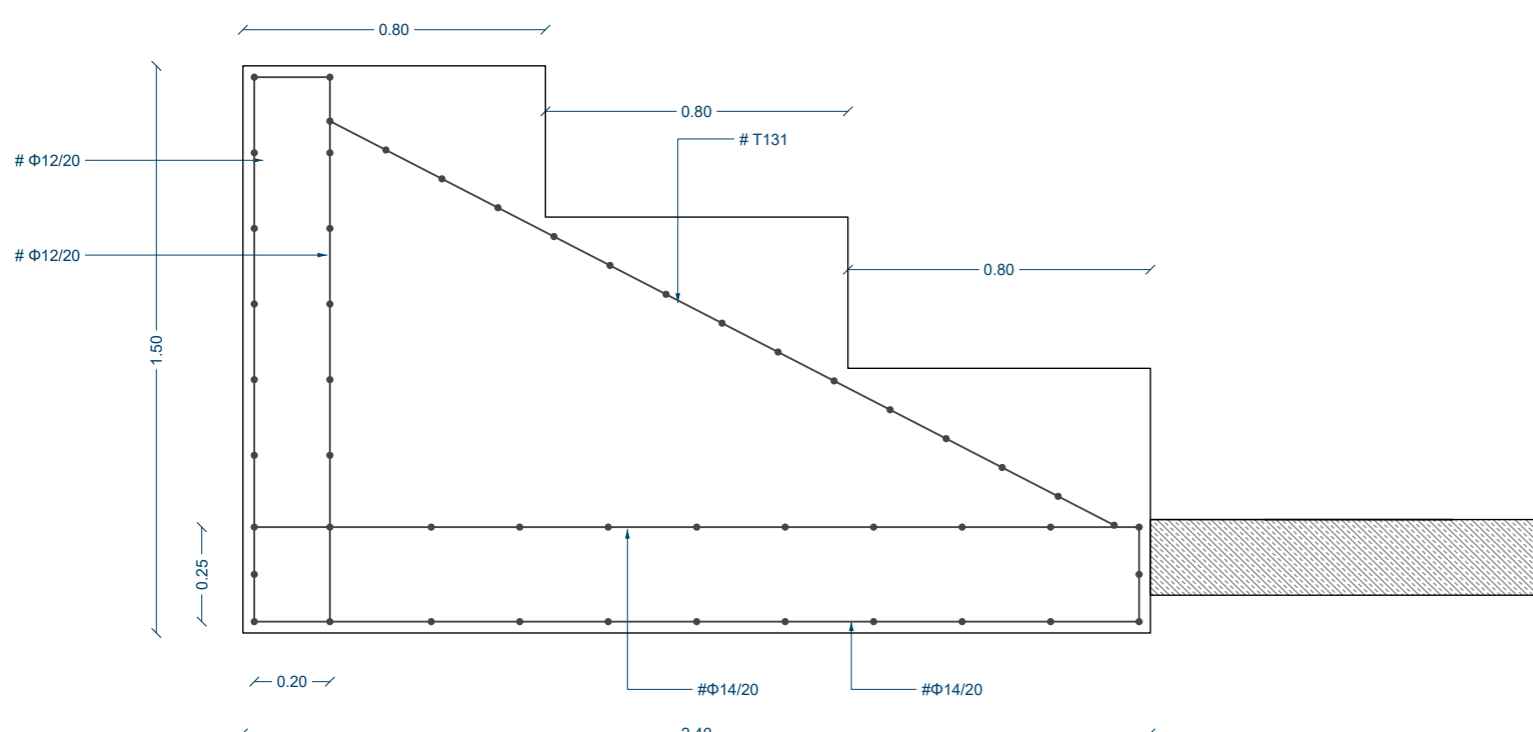
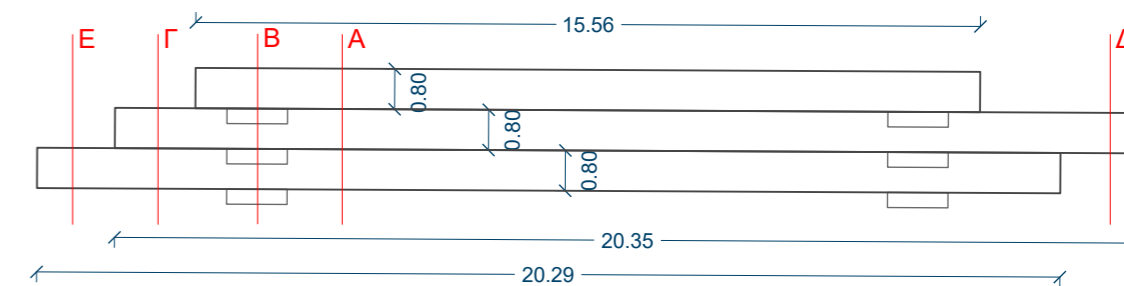
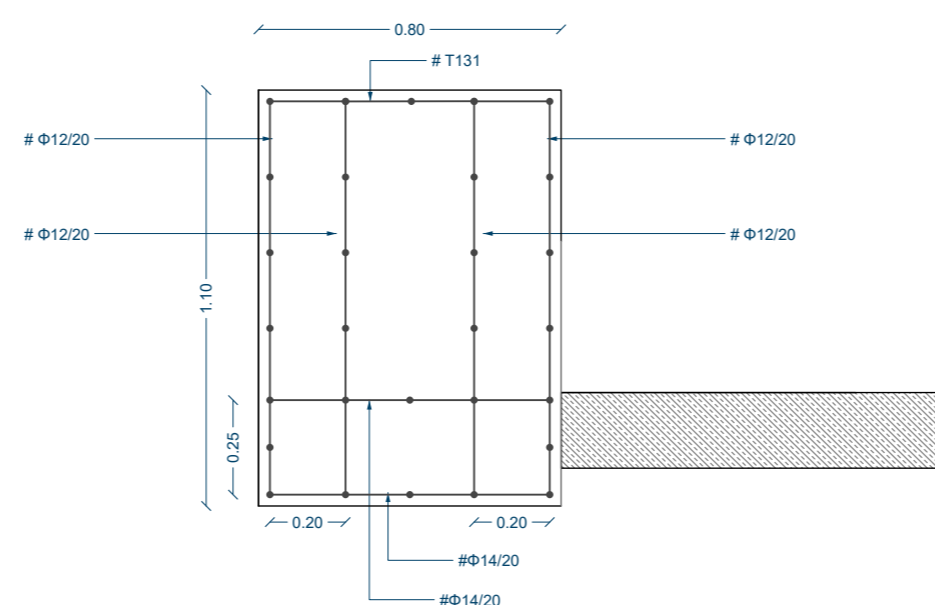


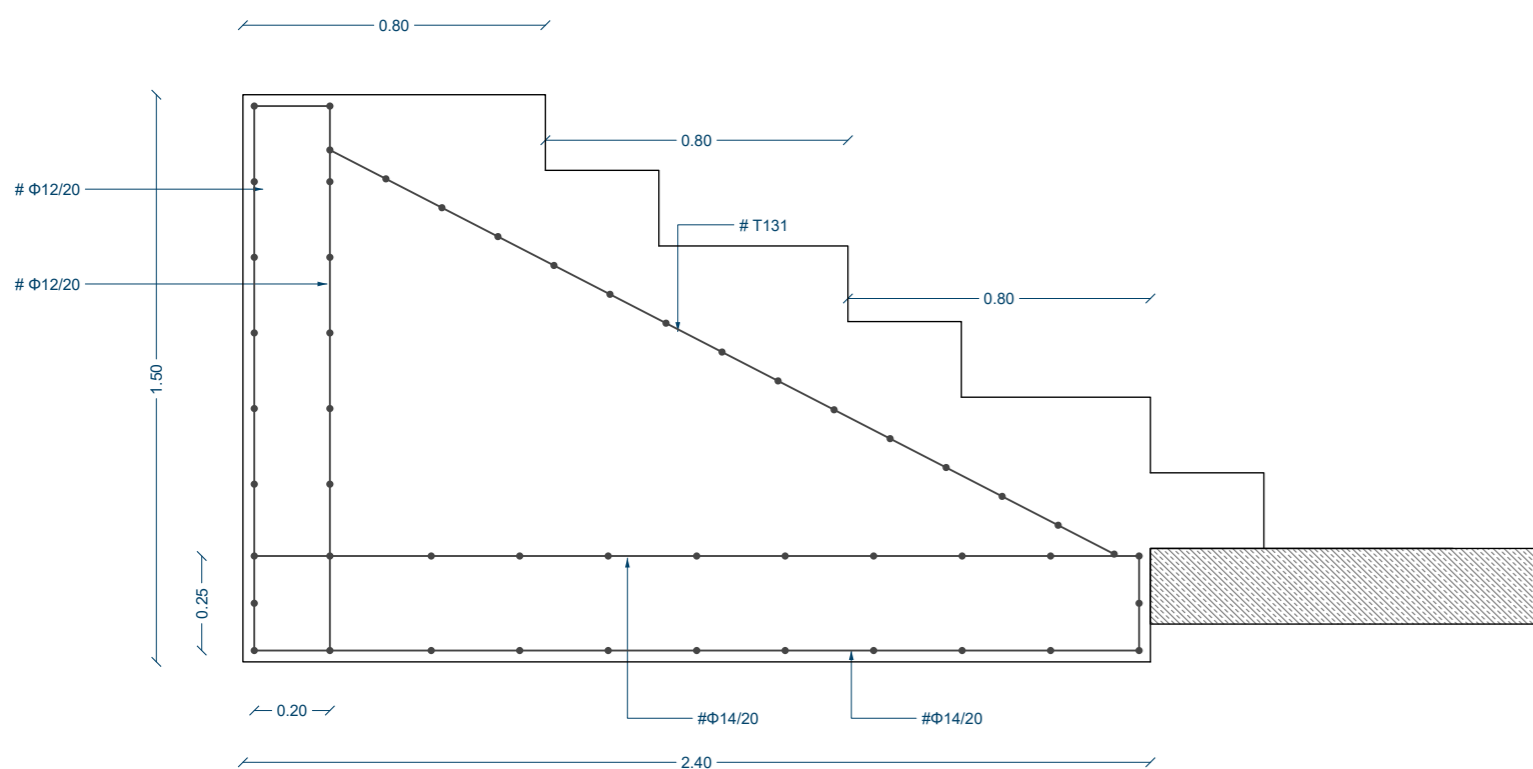
ΤΟΜΗ Ε



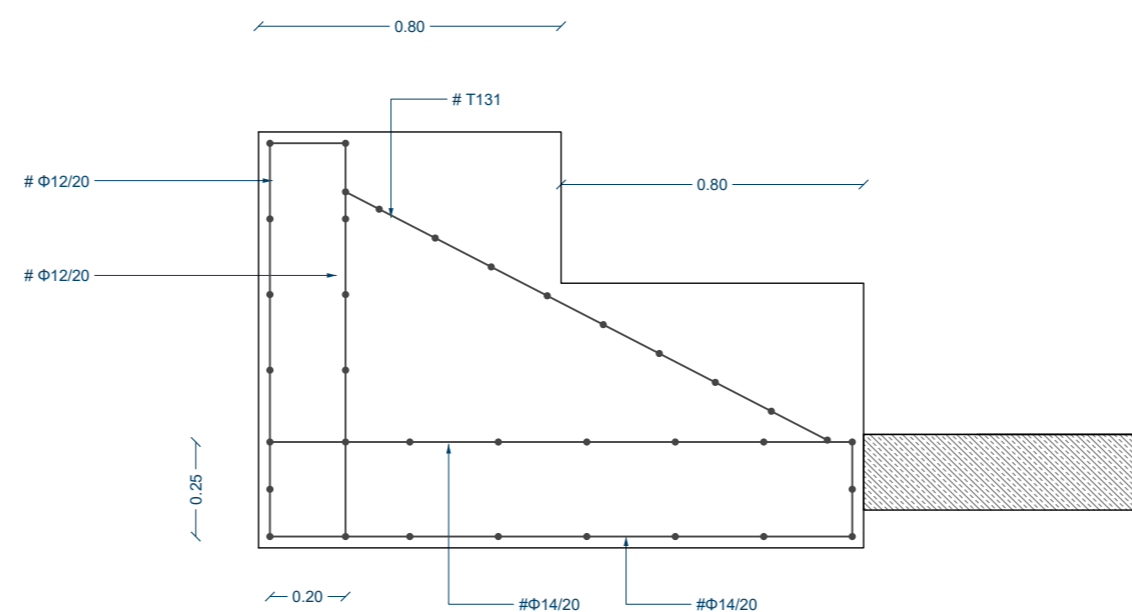
ΤΟΜΗ Α



ΤΟΜΗ Δ



ΤΟΜΗ Β



ΤΟΜΗ Γ

Κύριος του έργου:

ΔΗΜΟΣ ΛΥΚΟΒΡΥΣΗΣ-ΠΕΥΚΗΣ

Έργο:

ΑΣΤΙΚΕΣ ΑΝΑΠΛΑΣΕΙΣ ΣΤΟΝ ΟΙΚΙΣΤΙΚΟ ΙΣΤΟ ΤΟΥ ΔΗΜΟΥ ΛΥΚΟΒΡΥΣΗΣ - ΠΕΥΚΗΣ

Φορέας Υλοποίησης:



Τοποθεσία:

Αθανασίου Διάκου & Ελευθερίου Βενιζέλου (Ο.Τ. 21), Δ.Ε. Πεύκης, Δ. Λυκόβρυσης - Πεύκης, Π.Ε. Βορείου Τομέα Αθηνών, Περ. Αττικής

ΣΤΑΔΙΟ ΜΕΛΕΤΗΣ:

ΜΕΛΕΤΗ ΕΦΑΡΜΟΓΗΣ

ΕΙΔΟΣ ΜΕΛΕΤΗΣ:

ΑΡΧΙΤΕΚΤΟΝΙΚΗ

ΑΡΙΘΜΟΣ ΣΧΕΔΙΟΥ:

AR-L3

ΤΙΤΛΟΣ ΣΧΕΔΙΟΥ:

ΛΕΠΤΟΜΕΡΕΙΑ ΟΠΛΙΣΜΟΥ ΒΑΘΜΙΔΩΝ

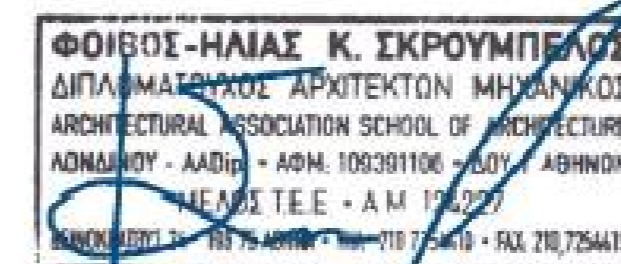
ΗΜΕΡΟΜΗΝΙΑ:

ΔΕΚΕΜΒΡΙΟΣ 2024

ΚΛΙΜΑΚΑ:

1/20

Συντάχθηκε:



Θεωρήθηκε:

ΠΑΝΑΓΙΩΤΗΣ ΑΝΤΩΝΟΠΟΥΛΟΣ
ΠΟΛΙΤΙΚΟΣ ΜΗΧΑΝΙΚΟΣ
ΠΡΟΪΣΤΑΜΕΝΟΣ ΤΕΧΝΙΚΗΣ ΥΠΗΡΕΣΙΑΣ
ΑΝΑΠΛΑΣΤΙΚΟΣ ΟΡΓΑΝΙΣΜΟΣ
ΕΥΔΗΜΟΣ Α.Ε.Ο.Τ.Α.